

Bedienungsanleitung



301 Mk9



Liteville

Bitte schauen Sie nach den neuesten Updates dieser Bedienungsanleitung unter

Liteville.de > Service > Montageanleitung

Liteville.de > FAQ

Einbau-Limits

Bitte beachten Sie, dass nicht alle auf dem freien Markt erhältlichen Anbauteile am Liteville 301 Rahmen verbaut werden können bzw. dürfen! Bei folgenden Teilen besteht eine Montage-Einschränkung:

Gabel

Es dürfen nur Gabeln mit einer maximalen Einbaulänge von 565 mm verwendet werden.

Kurbel / Tretlager



Es können evtl. nicht alle auf dem Markt erhältliche Kurbel/Tretlager Einheiten verwendet werden. Die Tretlager-Gehäusebreite beträgt 73 mm.

Achten Sie darauf dass die linke Kurbel nicht mit der linken Kettenstrebe kollidiert. Da am Liteville 301 Rahmen ausschließlich Shimano **E-Type Umwerfer** verwendet werden können, benötigen Sie zur Montage der Kurbeln unbedingt ein E-Type taugliches Innenlager.

Sattelstütze

Der Liteville 301 Rahmen benötigt eine Sattelstütze mit einem Durchmesser von 34,9 mm.



Um einen Rahmendefekt zu vermeiden muss die Sattelstütze mindestens bis zu der am Sitzrohr angebrachten Markierung eingeschoben sein. Works Finish Rahmen haben keine Lasermarkierung, halten Sie sich deswegen aber genau so an unsere Mindesteinstecktiefen-Vorgabe (120 bzw. 140 mm, siehe Bild links). Beachten Sie bitte, dass die Mindesteinstecktiefe der Sattelstütze von deren Auszugslänge abhängig ist (unter bzw. über 200 mm).

Im Klartext: Wenn die Sattelstütze mehr als 200 mm (Oberkante Sattelrohr bis Sattelgestell) ausgezogen ist, gilt ausschließlich die untere Markierung am Rahmen.

Laufräder/Reifen

Der Liteville 301 Rahmen ist kompatibel mit Reifen bis ca. 2,5". Bei S und XS Rahmen ist der Freigang der Reifen (Durchmesser) am Kettenstreben-Yoke wegen den kürzeren Kettenstreben eingeschränkt. Der 301-XS-Rahmen ab Mk9 kann ausschließlich mit 24" Hinterrad gefahren werden.

Sattelklemme

Falls Sie nicht die originale Syntace-Klemme verwenden, benötigen Sie aufgrund des Oversize-Sitzrohrdurchmessers eine Sattelklemme für ein 38.0mm Sitzrohr. Achten Sie darauf, dass der Hinterbau beim Einfedern genügend Freiraum zur Sattelklemme hat. Lassen Sie dazu die Luft des Federbeins ab und federn Sie den Hinterbau vorsichtig ganz ein.

Hinweis: Beim Liteville 301 in der Rahmengröße XS muss die Syntace SuperLock2 im Gegensatz zu den anderen Rahmengrößen mit dem Hebel in Fahrtrichtung nach vorne montiert werden.

Schaltzug

Verwenden Sie für die Zugverlegung nur Schaltzughüllen mit einem Durchmesser von 4 mm, z.B. Shimano SIS-SP41.

Federbeine / Federbeinaufnahmen

Verwenden Sie keine Federbeine mit einer anderen Einbaulänge als 190 mm. Der Hub des verbauten Federbeins darf nicht mehr als 50 mm betragen.

Tipp: Der Liteville 301 Rahmen besitzt eine spezielle Kinematik und harmoniert deshalb nicht mit allen auf dem freien Markt erhältlichen Dämpfern.

Für ein perfektes Fahrwerks-Setup werden die von uns verbauten Federbeine deshalb speziell „getunt“.

Hinweis: Ein Streifen des Hinterrades am Sitzrohr bei maximalem Einfedern ist bedenkenlos und verursacht - außer einer Abriebstelle am Sitzrohr - keinerlei Schäden.

Bremsen

Der Liteville 301 Rahmen ist ausschließlich für die Verwendung von Scheibenbremsanlagen konzipiert.

Ab 301 Mk8 wird der Rahmen hinten mit einer 7" Postmount-Aufnahme ausgeliefert, dabei kann der Bremsattel bei Verwendung einer 180 mm-Scheibe direkt ohne Adapter auf der Aufnahme verbaut werden.

Für die Verwendung von Bremsscheiben > 180 mm wenden Sie sich zwecks Postmount-Adapter bitte an den jeweiligen Bremsenhersteller.

Der zulässige Bremsscheibendurchmesser der hinteren Bremsscheibe beträgt minimal 180 mm, maximal: 210 mm.

Montage

Rahmenvorbereitung

Die Lager- und Kontaktflächen (Steuerrohr, Tretlager, Ausfallenden, Scheibenbremsaufnahme, ISCG Aufnahme und Hammerschmitt Adapter) sind bereits fertig bearbeitet und zur Montage vorbereitet. Das heißt, sie müssen nicht mehr nachbearbeitet werden.

Steuersatz / Gabel

Die Steuersatzlager sind ab Werk fertig eingepresst. Falls Sie die Lager einmal wechseln, vergessen Sie nicht das Fetten der Kontaktflächen und achten Sie darauf, dass die Lager ganz und flächig eingepresst sind. Verwenden Sie dazu am Besten ein Spezialwerkzeug.

Gabeleinbau



Montieren Sie zunächst die beiden Dichtungsringe (graue Dichtlippe außen und schwarzer O-Ring innen) am Abdeckung des SuperSpinn-Steuersatzes.

Streifen Sie den unteren (je nach Gabel den tapered oder den 1 1/8") der beiden geschlitzten Konen auf den Gabelschaft. Bei der Verwendung von 1 1/8" Gabeln muss nun die untere 1 1/8" Reduzierung in das untere Steuerrohrlager eingebaut werden (fetten nicht vergessen).

Stecken Sie jetzt die Federgabel in den Rahmen.

Streifen Sie jetzt den oberen 1 1/8" Konus auf den Gabelschaft und montieren Sie dann den Abschlussdeckel

*SuperSpin tapered
unten 1.5, oben 1 1/8*



*SuperSpin 1 1/8 mit Reduzierung
für 1 1/8 Gabelschäfte*



Tipp1: Vor dem Einbau der oberen Abdeckkappe das obere Steuersatzlager richtig dick fetten. Das hält Schmutzwasser ab und sorgt für einen leichten Lauf des Steuersatzes.

Tipp2: Ziehen Sie den Steuersatz mittels der Steuersatz-Einstellschraube einmal handfest an. Lösen Sie

dann die Einstellschraube wieder (ca. eine dreiviertel Umdrehung) und stellen Sie erst dann das Steuersatzspiel ein. Somit gehen Sie sicher, dass sich die Lager gesetzt haben und der Steuersatz von Beginn an leicht läuft.

Achten Sie darauf, dass die Gabel beim Einschlagen des Lenkers nicht am Unterrohr des Rahmens „anschlägt“.

Lenker / Vorbau

Montieren Sie Lenker und Vorbau laut deren Montageanleitungen auf den Gabelschaft.

Tipp: Machen Sie die erste Probefahrt mit ungekürztem Gabelschaft. Denn Sie wären nicht der Erste, der sich in den A.... beißt, weil er voreilig den Schaft seiner neuen Gabel „abgesägt“ hat.

Schalthebel

Montieren und justieren Sie die Schalthebel laut Montageanleitung des jeweiligen Herstellers.

Tretlager / Kurbel und Umwerfer

Geben Sie auf die linke und rechte Umwerfer-Anlagefläche (wo der Umwerfer zwischen Tretlager und rechter Lagerschale geklemmt wird) etwas Fett. Fixieren Sie den Shimano E-Type Umwerfer mit der (in der Umwerferverpackung) beiliegenden Schraube.

Achtung: Der Umwerfer muss direkt ohne Unterlegscheibe verbaut werden.

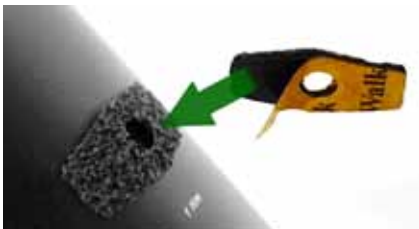
Montieren Sie nun die beiden Tretlagerschalen wie in der beiliegenden Kurbel-Bedienungsanleitung beschrieben in das Tretlager. Bitte Fetten nicht vergessen.

Ziehen Sie nun die 5er Inbusschraube des Umwerfers nach Herstellervorgabe fest.

Montieren Sie die Kurbel laut Kurbel-Montageanleitung. Achten Sie dabei auf Freigang der Kurbel, d.h. Prüfen Sie, dass sich die Kurbel frei dreht und nicht am Rahmen streift oder anschlägt.

Montage der Züge am Unterrohr

Unter den Zughaltern finden Sie die Zughalter-Pads bereits vormontiert. Diese sind jedoch noch nicht aufgeklebt. Wir empfehlen die Zughalter-Pads im Zuge der Schalt- und Bremszugmontage zu fixieren.



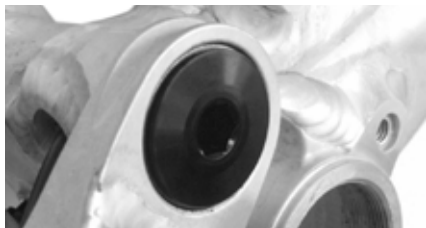
Dazu die Oberfläche des Rahmens im Bereich der Kabelführungen gründlich entfetten.

Aluschraube, Zughalter und Zughalter-Pad entfernen, dann die braune Schutzfolie des Zughalter-Pads abziehen. Die Zughalter-Pads wie abgebildet mittig über den Gewindebohrungen am Rahmen aufkleben.



Nun können Sie den hinteren Schalt- und Bremszug mit den Zughaltern auf den Zughalter-Pads montieren und erreichen hierdurch eine optimale Zugverlegung. Achten Sie darauf, daß ab Mk8 die vorderen „halben“ Zughalter mit dem Halteärmchen nach innen weisend montiert werden.

HammerSchmidt Montage



Hinweis: Ab Liteville 301 Mk9 benötigen Sie für das Kettenstrebengerüst keine spezielle Hammerschmidt-Titanschraube mehr.

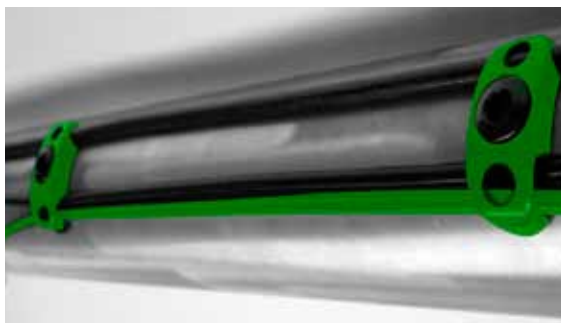
Geben Sie auf die ISCG Aufnahme den mitgelieferten HammerSchmidt-Adapter (mit etwas Fett darunter) und montieren Sie nun die HammerSchmidt-Kurbel nach Anleitung.

Bitte beachten: Der mitgelieferte HammerSchmidt-Adapter ist auf den jeweiligen Rahmen plangefräst. Er kann nicht mit einem anderen Rahmen/Adapter getauscht werden.

Zugverlegung HammerSchmidt



Um die Züge für HammerSchmidt zu verlegen ist der Austausch von 3 Klemmen am Unterrohr nötig. Ersetzen Sie zunächst die 1-fach Klemme durch eine vorher weiter unten montierte 2-fach Klemme. Der Schaltzug für die HammerSchmidt-Kurbel wird, parallel zum hinteren Schaltzug, auf der Außenseite geführt.



Ersetzen Sie die beiden ersten, am Unterrohr befestigten, 2-fach Klemmen durch die im HammerSchmidt-Kit befindlichen 3-fach Klemmen. Nach der letzten 3-fach Klemme läuft der Schaltzug direkt in das Gehäuse der HammerSchmidt-Kurbel.

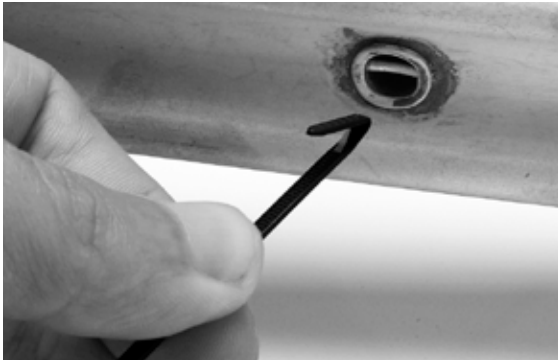
Zugverlegung mit montiertem Flaschenhalter:

- Zug im Bereich der Flaschenhalterschrauben mit kleinen Kunststoffkabelschellen führen (die gleichen wie mancher z.B. am 901 bereits für den Variostützen-Remotezug verwendet).
- Oder mit einem Stück Schrumpfschlauch (am besten Thick wall Type, von z.B. Hellermann Tyton) im Bereich der Flaschenhalterschrauben sauber parallel zum Schaltzug verschrumpfen.

Ohne Flaschenhalter:

- Einen zusätzlichen orig. Liteville „Hammerschmitt 3er-Zughalter“ auf das 2te Flaschenhalter-Gewindeinsert schrauben.
- Mit einem Stück Schrumpfschlauch (am besten Thick wall Type, von z.B. Hellermann Tyton) im Bereich der Flaschenhalterschrauben sauber parallel zum Schaltzug verschrumpfen.

Zugverlegung Umwerfer (ohne HammerSchmidt)

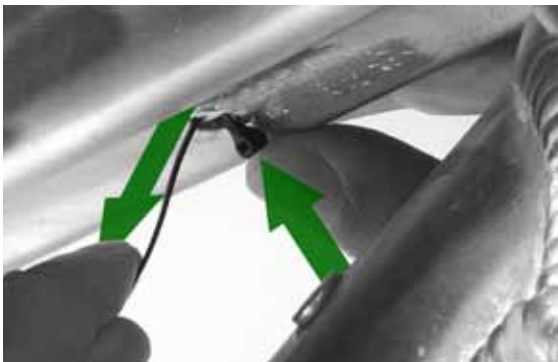


Bevor die Schaltzughülle für den Umwerfer montiert werden kann, muss zuvor das Federbein an der vorderen Aufnahme ausgehängt und vorsichtig nach unten weggeklappt werden. Zum Befestigen der Schaltzughülle befinden sich an der Unterseite des Oberrohrs spezielle Leitungshalterungen.

Gehen Sie folgendermaßen vor:

Knicken Sie den Kabelbinder ca. 10-15 mm hinter seiner Spitze stark ab. Führen Sie den Kabelbinder nun mit der Abknickung

vorrän in die Leitungshalterung ein. Achten Sie dabei, dass Sie den Kabelbinder nur soweit einschieben, bis die Spitze des Kabelbinders über den Quersteg der Leitungshalterung schnappt.



Durch ziehen und gleichzeitigem schieben können Sie jetzt den Kabelbinder ganz bis zum Ende durchfädeln, so dass der Kopf am Rahmen anliegt. Die Kabelbinder-Köpfe ohne Gewaltanwendung zur Seite hin drehen, so stehen sie nicht unnötig und hässlich ab. Nun den Schaltzug für den Umwerfer (eventuell auch die Leitung für eine verstellbare Sattelstütze) befestigen. Achtung: Den Kabelbinder ohne Werkzeug nur handfest zuziehen.



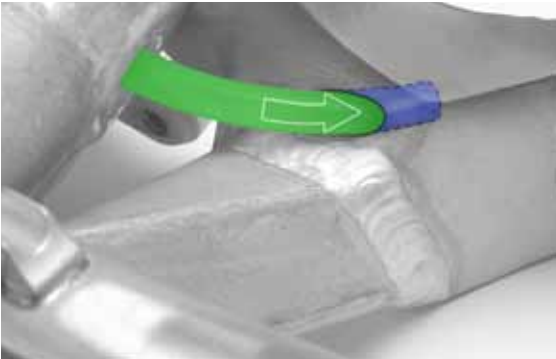
Den Kabelbinder bündig am Kopf abwickeln (z.B. mit Präzisions-Seitenschneider) und die Köpfe anschließend ganz an das Rahmenrohr drehen, so dass diese nicht unten überstehen.



Der Schaltzug verläuft zwischen Oberrohr und Federbein. Lassen Sie den Schaltzug zwischen der linken hinteren Federbeinaufnahme und dem Sitzrohr hervorstreten.

Die Schaltzughülle für den E-Type-Umwerfer sollte, um eine einwandfreie, unproblematische und dauerhafte Funktion zu gewährleisten, nicht zu „direkt“ und auch nicht in einem nicht zu großen „Bogen“ verlegt werden.

Zugverlegung Schaltwerk



Der Schaltzug für das Schaltwerk wird auf direktem Weg durch das Sitzrohr direkt in die Kettenstreben geführt. Um den Zug noch besser vor Verschleiß zu schützen, verwenden wir ein zusätzliches flexibles Schutzröhrchen.

Hinweis: Das transparente Kunststoffschutzröhrchen nicht entfernen. Falls Sie es ausgebaut haben oder das hintere Ende sich lösen sollte, fest in den Klemmsitz (im Bild blau) stoßen und dabei kein Schmiermittel (z.B. Silikon) verwenden.



Der Schaltzugausgang befindet sich am unteren Ende der rechten Kettenstrebe.

Schaltzug auswechseln

- Die transparente Schutzröhrchen an seinem Platz belassen
- Neuen Schaltzug schräg abzwicken



- Ein wenig Silikonspray in die Führungshülle einsprühen
- Schaltzug von vorne einfädeln, bis er am Kettenstrebenyoke ansteht
- Die überflüssige Aussenhüllenlänge zur Spirale zusammenwinden und diese als Drehhandgriff verwenden. Den Zug durch Drehen und gleichzeitiges Schieben seinen Weg finden lassen.

Leichter geht es, wenn der Hinterbau dabei 1-2 cm Auf- und Ab bewegt wird (dafür vorher die vordere Dämpferschraube

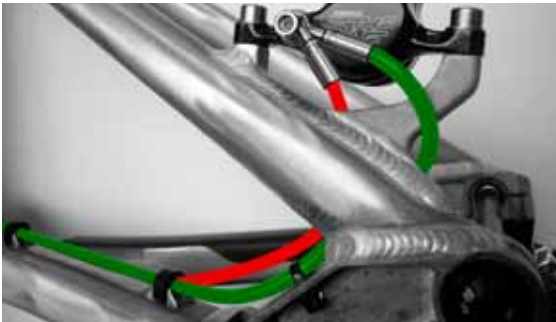
ausbauen).

- Weiter durchschieben, bis der Zug am Horstlink ansteht, durch Drehen und gleichzeitiges Schieben des Zuges die Zugspitze seinen Weg aus dem Loch finden lassen.
- Nun die Zugenden wie gewohnt ablängen. Fertig.

Zugverlegung Scheibenbremse



Die Schaltzughüllen werden durchgehend verlegt. Bitte ziehen Sie die Schrauben der Halteklammern nur leicht an. Die Halteklammern sollen die Züge nur gegen „verrutschen“ sichern. Bei zu starkem Festziehen der Halteklammern werden die Brems- und Schaltzüge gequetscht, was die Funktion stark beeinträchtigt.



Bitte beachten Sie, dass sich die Bremsleitung beim Einfedern des Hinterbaus verkürzt und verlegen Sie die Leitung ausreichend lang! Verwenden Sie für die Verlegung der Bremsleitung auf der linken Kettenstrebe die mitgelieferten Halteclips. Bei der Verwendung von Kabelbindern kann es zwischen Bremsleitung und Leitungshalterung zu unangenehmen Quietschgeräuschen kommen.

Achtung: Der hier abgebildete Leitungsabgang am Bremssattel bezieht sich nur auf Bremssättel, bei denen der Leitungsabgang nach „hinten“ gedreht werden kann. Bei anderen Bremsenherstellern kann die Leitungsführung abweichen.

Schaltwerke Shimano:

Es passen alle Schaltwerke von Shimano ab 2009 (ACHTUNG: nur mit Shadow Technik). Der Einbau alter Shimano Schaltwerke (mit großem „Seilbogen“) ist am Liteville 301 ab Serie Mk8 nicht empfehlenswert, da diese mit der neuen, extrem flach bauenden Seilzugführung nicht harmonisieren.

Schaltwerke SRAM:

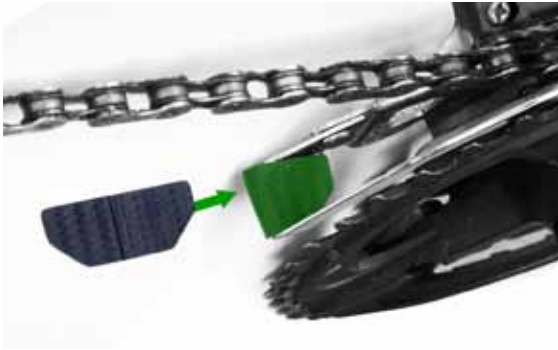
Es passen SRAM X.7, X.9, X.0, sowie alle alten SRAM Schaltwerke.

Darum passen nur SRAM und Shimano Shadow Schaltwerke:

- Direkter Zugverlauf ohne unnötige Bogenverlegung
- Mehr Sicherheit gegen hängenbleibende Äste
- Kein unnötiger Reibungsverlust durch große Radien
- Kein Schaltwerkschlagen gegen die Kettenstrebe
- Geräusch- und Verschleißminimierung

Montieren und justieren Sie das Schaltwerk laut Montageanleitung des jeweiligen Herstellers.

Achtung: Als perfekten Schaltwerksschutz empfehlen wir die Montage des optional erhältlichen Syntace RockGuard II. Beachten Sie, dass es für SRAM, Shimano Shadow und Shimano-Saint Schaltwerke jeweils unterschiedliche Ausführungen gibt.



Tipp: Im Lieferumfang befindet sich ein Klebepad für den Umwerfer. Montieren Sie diesen wie abgebildet, um das Kettengeräusch beim Anschlagen der Kette an den Umwerfer zu reduzieren.

Sattel, Sattelstütze und Sitzrohr

Überprüfen Sie das Sitzrohr des Rahmens auf eventuelle Grate oder scharfe Kanten. Entfernen Sie diese mit einem feinen Schmirgelpapier, **bevor** Sie die Sattelstütze einschieben.

Achtung: Bei maximal eingeschobener Sattelstütze kann diese, je nach Rahmengröße und Sattelstützenlänge, an der E-Type-Einbuchtung rechts unten am Sitzrohr anstehen. Dies kann beim Versuch, die Sattelstütze darüber hinaus einzuschieben zu Beschädigungen an der Sattelstütze oder am Rahmen führen.

Achtung: Beachten Sie die „Minimum Insert“ Markierung am Sitzrohr des Rahmens wie im Kapitel Einbau-beschränkungen beschrieben. Montieren Sie nun den Sattel laut Sattelstützen- bzw. Sattel-Montageanleitung an die Sattelstütze.

Tipp: Kürzen Sie die Sattelstütze auf das Minimum Insert Maß am Rahmen nachdem Sie Ihre optimale Sitzhöhe „erfahren“ haben. So lässt sich die Stütze auf das maximal mögliche Maß versenken.

Fahrwerksabstimmung

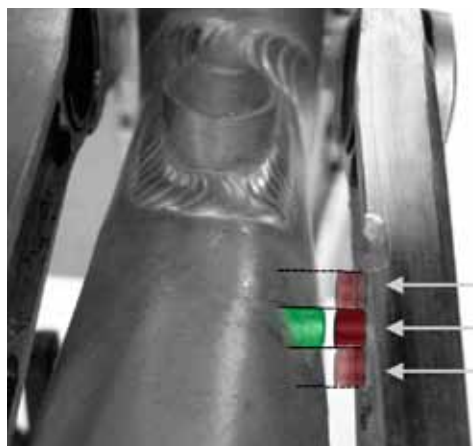
Federhärte einstellen

Für eine optimale Funktion ist es ratsam, das Liteville 301 Fahrwerk genau abzustimmen. Gehen Sie dabei folgendermaßen vor:

- Setzen Sie sich in voller „Bike-Montour“ (Rucksack, Helm, usw.) auf Ihr Liteville 301 und fahren Sie los.
- Blicken Sie nach unten auf den integrierten Sag Indicator „Dynamic Level“ und überprüfen Sie, die Position der beiden Indicator-Stifte (Hebelstift und Rahmenstift).

Achtung: Gerade Nachts ist man dazu verführt, dass man mit den Fingern die Sag-Einstellung ertasten statt erblicken will. Wir raten dringend davon ab, da man sich so leicht quetschen kann.

- Zeigen die beiden Stifte nicht aufeinander, korrigieren Sie dies durch Luftablassen oder durch Aufpumpen des Federbeins.
- Unsere Einstellungsempfehlung ist „Stift auf Stift“.
- Wie Sie Ihr Fahrwerk weich oder hart abstimmen können, sehen Sie an folgender Grafik.



Dynamic Level Einstellungen:

Weich: Max. Hebelstift über Rahmenstift

Unsere Empfehlung: Stift auf Stift

Hart: Max. Hebelstift unter Rahmenstift

Achtung: Schon ein Trink- oder Tourenrucksack erhöht das Gewicht an der Hinterachse um so viel, dass ein Anpassen des Luftdrucks im Federbein erforderlich ist.

Zugstufen Dämpfung einstellen:

- Fahren Sie mit mittlerer Geschwindigkeit, sitzend von einem Gehweg auf die Strasse. Das Fahrwerk sollte anschließend nur einmal „nachfedern“.
- „Arbeitet“ der Hinterbau zu schnell (der Hinterbau federt öfter nach), dann drehen Sie die Zugstufen-Dämpfung des Federbeins straffer.

Bitte Beachten: Der Hinterbau sollte jedoch auch nicht zu langsam ausfedern, damit dieser beim Überfahren von mehreren, schnell aufeinander folgenden Hindernissen nicht verhärtet.

Beachten Sie auch die Montage und Bedienungsanleitung des Dämpferherstellers.

Eingebaute Schnittstellen

Vario-Sattelstütze mit Fernbedienung

Das Liteville 301 Mk9 ist bereits für die Montage einer fernbedienbaren, verstellbaren Sattelstütze vorbereitet. Eine optimale Funktion ist dabei nur für Sattelstützen gewährleistet, bei denen der Bedienungszug nicht am Stützenkopf sondern im Bereich der Sattelklemmung befestigt ist. Verwenden Sie als Betätigungszug nur Schaltzuhüllen mit einem Durchmesser von 4 mm, z.B. Shimano SIS-SP41.



Syntace SCS Kettenführung

Integrierte Anschlußstellen für die Befestigung der patentierten Syntace SCS Kettenführung sind am Liteville 301 Mk9 bereits serienmäßig.

Die Syntace SCS Kettenführung bietet neben geringstem Gewicht eine bisher unbekannt zuverlässige und präzise Funktion für Einfach-, Zweifach- und Dreifachkettenblätter.



Wartung und Pflege

Lager

Alle verwendeten Lager sind mit einer lebenslangen „Fettpackung“ versehen und müssen nicht zerlegt oder gefettet werden. Sollte wirklich einmal ein Lagerdefekt auftreten, kann das defekte Lager bei Ihrem Händler, bzw. bei Liteville geordert werden.

Steuersatz

Sollte ein Steuersatzwechsel erforderlich sein, können Sie die Lager bei Ihrem Händler, bzw. bei Liteville ordern.

Schrauben

Die verwendeten Rahmenschrauben sind hochbelastbare Titanschrauben. Diese werden speziell für unsere Liteville Rahmen angefertigt. Bei Verlust oder Defekt einer Schraube kann diese bei Ihrem Händler bzw. bei Liteville geordert werden. Alle Schrauben sind ab Werk mit Schraubensicherung montiert.

Vor dem Einbau der Schrauben ist darauf zu achten, dass diese ebenfalls mit Schraubensicherung (z.B. Syntace Bond 48 mittelfest) versehen werden.

Überprüfen Sie regelmäßig alle Rahmenschrauben auf festen Sitz. Die Anzugsmomente aller Rahmenschrauben sind bei schwarz eloxierten Rahmen auf den Rahmen aufgelasert. Sie finden die Schraubenanzugsmomente und das dazu empfohlene Schraubensicherungsmittel auch im hinteren Teil der Anleitung.

Tip: Manchmal muss man das Gegenteil tun von dem was man erwartet... z.B. hinten schmieren wenn's vorne knarzt. Das vermeintliche Knarzen aus dem Tretlager/Kurbelbereich kommt meist nicht von dort. Also am Besten das Tretlager und die Kurbel in Ruhe lassen, dafür:

- Ritzelpaket von der Nabe ziehen
- Freilaufkörper-Oberfläche gut mit Fett oder Kupferpaste versehen (speziell die „kleinen“ Gänge)
- Nach Ritzelmontage den Abschlussring wirklich mit dem vollen angegebenen Drehmoment anziehen.

Oberfläche

Verwenden Sie zur Reinigung Ihres Liteville Rahmens keinen Hochdruckreiniger!

Durch den hohen Wasserdruck kann evtl. Wasser in die Lager eindringen und zu frühzeitigem Verschleiß führen. Der auf der Rahmenoberfläche haftende Schmutz zerkratzt unter dem hohen Wasserdruck außerdem die Oberfläche des Rahmens.

Verwenden Sie zum Vorreinigen des Liteville Rahmens einen Wasserschlauch mit weichem Strahl. Die Hauptreinigung erfolgt am Besten mit einem weichen Schwamm, einem Eimer warmem Wasser und ein paar Tropfen Spüli. Trocknen Sie den Rahmen anschließend nach, damit keine „Wasserflecken“ entstehen.

Um eine schöne und glänzende Oberfläche zu erhalten, kann der Rahmen nach der Reinigung mit Silikon-spray besprüht und mit einem weichen Tuch nachgewischt werden.

Achtung: Bringen Sie auf gar keinen Fall Silikon auf die Bremscheiben/Bremsanlage. Sie verlieren fast gänzlich die Bremsleistung und benötigen danach neue Beläge. Schon der Sprühnebel ist gefährlich!

Works Finish

Zusätzlich zu den verfügbaren Oberflächen Raceblack eloxiert und der Wunschfarbe in Pulverbeschichtung bieten wir in jeder Produktionsserie einen beschränkte Anzahl (Limited Edition) von Works Finish Rahmen an. Das neue Liteville Works Finish ist eine echte Raw Aluminium-Oberfläche. Es ist keine farbtechnische Nachahmung einer metallischen Oberfläche. Sie trägt die unregelmäßigen Spuren unserer handwerklichen Bearbeitung.

Spätere Veränderungen wie Graufärbung und Fleckenbildung sind bei diesem technischem Finish obligatorisch. Dies bildet im Laufe der Zeit den natürlichen Charme der gewachsenen Patina einer echten Works Finish Metalloberfläche. Diese Oberfläche kann übrigens jederzeit mechanisch oder chemisch nachbearbeitet werden, z.B. Scotch-Brite Finish, matt- bzw. hochglanz polieren oder beschichten.

Im Lieferumfang der Works Finish Rahmen sind zwei raue Schleifliese (Scotch Brite) enthalten. Probieren Sie das von Ihnen damit erzeugte Schliffbild und die optische Wirkung am Besten zuerst an weniger sichtbaren Rahmenstellen, z.B. den Unterseiten.

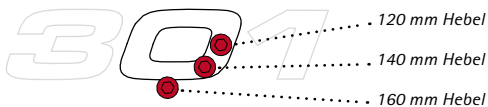


Logos auf Works Finish:

Zwei Schriftzüge aus geschnittenen 3M-Einzelbuchstaben legen wir dem original nacktem Rahmen bei ...ob diese auf dem Unterrohr analog zu den eloxierten Rahmenausführungen angebracht werden, entscheidet genau der, dem das Rad gehört.

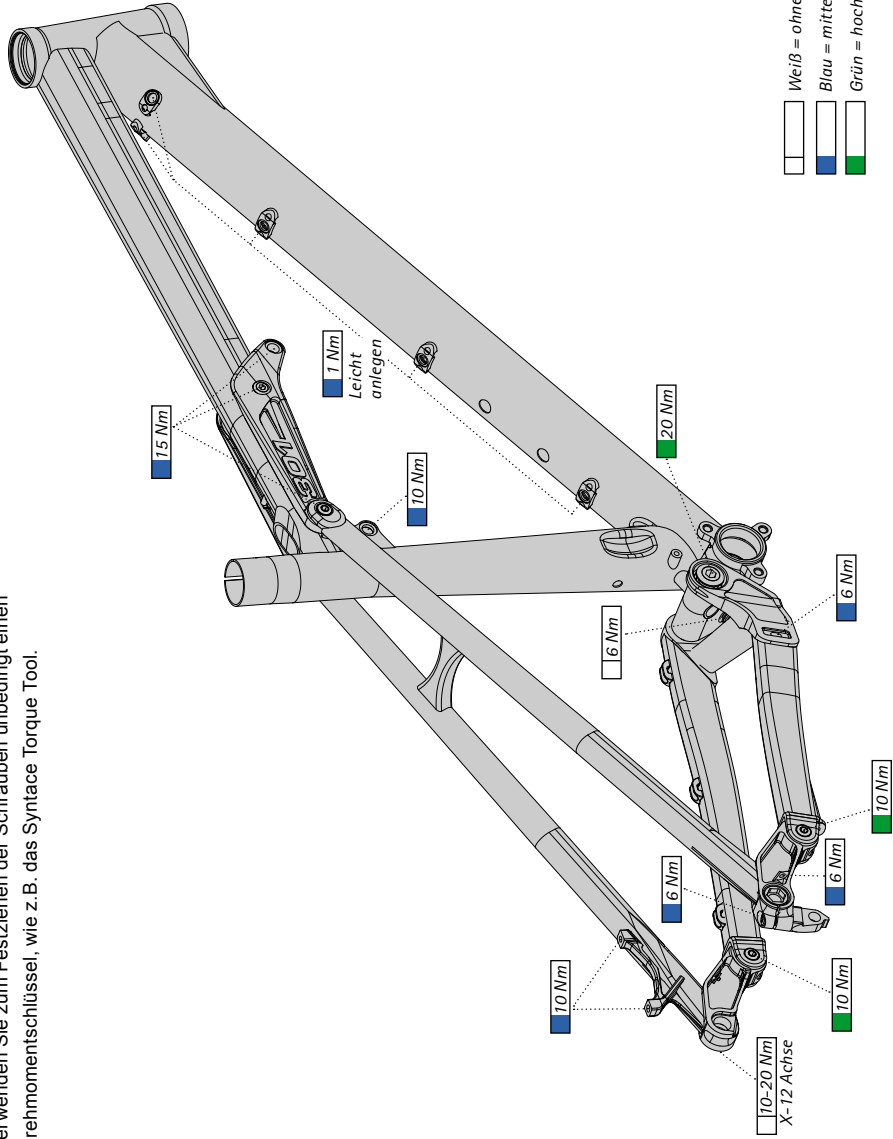
Federwegsidentifizierung:

Anhand der Position des „Dynamic Level“ Sag-Indicators können Sie auch an unbeschrifteten Works finish-Umlenkhebeln den Federweg erkennen:



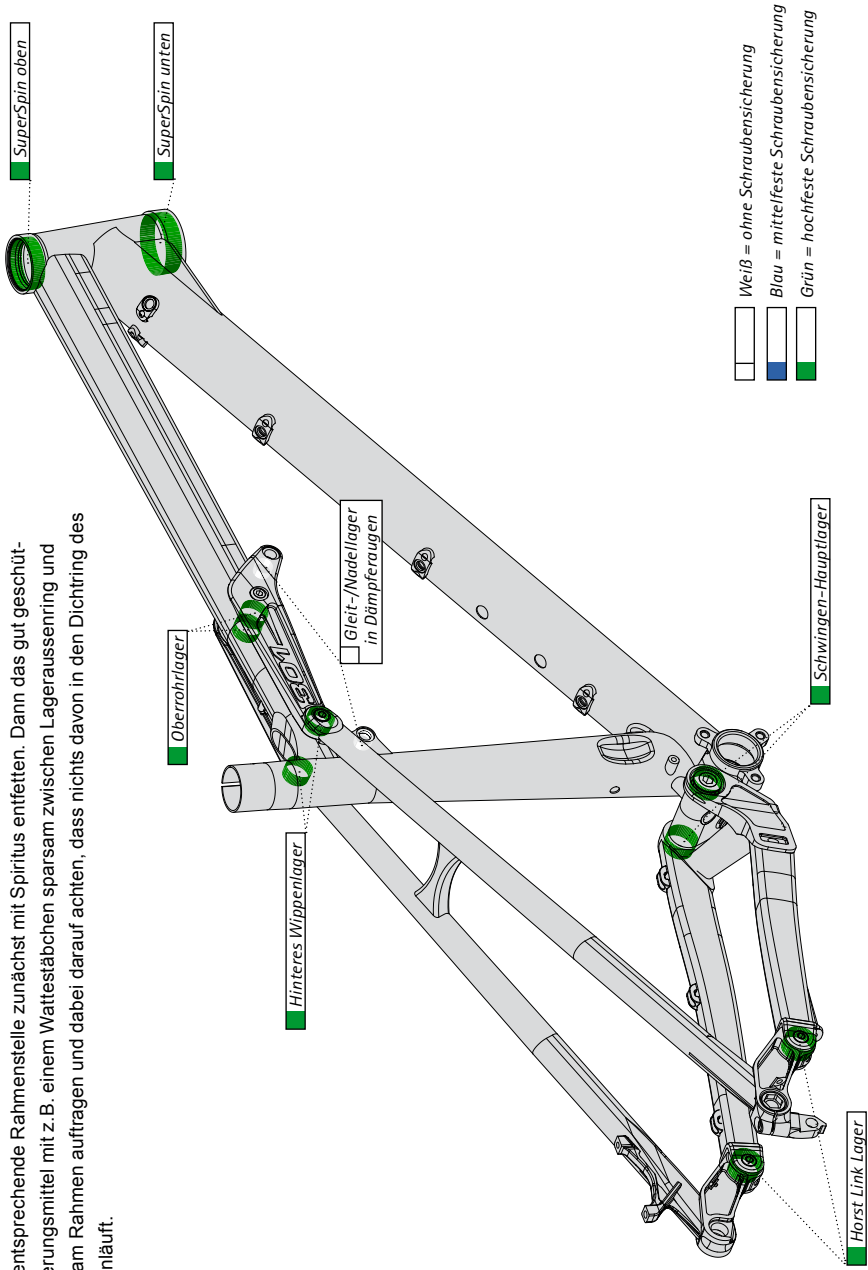
Schrauben: Maximale Anzugsdrehmomente und Sicherung

Verwenden Sie zum Festziehen der Schrauben unbedingt einen Drehmomentschlüssel, wie z.B. das Syntace Torque Tool.



Lager: Sicherung mit Loctite

Die hier markierten Lager müssen im Falle eines Austausches mit höchstem Sicherungsmittel (z. B. Loctite, Syntace Bond 48 Hochfest) gesichert werden. Dazu die entsprechende Rahmenstelle zunächst mit Spiritus entfetten. Dann das gut geschützte Sicherungsmittel mit z. B. einem Wattestäbchen sparsam zwischen Lageraussehnung und Lagersitz am Rahmen auftragen und dabei darauf achten, dass nichts davon in den Dichtung des Lagers reinläuft.



Notizen:

.....

.....

.....

.....

.....

.....

.....

.....

.....

.....

.....

.....

.....

.....

.....

.....

.....

.....

.....

.....

.....

.....

.....

Umrechnungstabelle (MPa) bar → psi

psi = 0,0689 bar

bar	0,0	0,1	0,2	0,3	0,4	0,5	0,6	0,7	0,8	0,9
0	psi	1,5	2,9	4,4	5,8	7,3	8,7	10,2	11,6	13,1
1	14,5	16,0	17,4	18,9	20,3	21,8	23,2	24,7	26,1	27,6
2	29,0	30,5	31,9	33,4	34,8	36,3	37,7	39,2	40,6	42,1
3	43,5	45,0	46,4	47,9	49,3	50,8	52,2	53,7	55,1	56,6
4	58,0	59,5	60,9	62,4	63,8	65,3	66,7	68,2	69,6	71,1
5	72,5	74,0	75,4	76,9	78,3	79,8	81,2	82,7	84,1	85,6
6	87,0	88,5	89,9	91,4	92,8	94,3	95,7	97,2	98,6	100,1
7	101,5	103,0	104,4	105,9	107,3	108,8	110,2	111,7	113,1	114,6
8	116,0	117,5	118,9	120,4	121,8	123,3	124,7	126,2	127,6	129,1
9	130,5	132,0	133,4	134,9	136,3	137,8	139,2	140,7	142,1	143,6
10	145,0	146,5	147,9	149,4	150,8	152,3	153,7	155,2	156,6	158,1
11	159,5	161,0	162,4	163,9	165,3	166,8	168,2	169,7	171,1	172,6
12	174,0	175,5	176,9	178,4	179,8	181,3	182,7	184,2	185,6	187,1
13	188,5	190,0	191,4	192,9	194,4	195,8	197,3	198,7	200,2	201,6
14	203,1	204,5	206,0	207,4	208,9	210,3	211,8	213,2	214,7	216,1
15	217,6	219,0	220,5	221,9	223,4	224,8	226,3	227,7	229,2	230,6
16	232,1	233,5	235,0	236,4	237,9	239,3	240,8	242,2	243,7	245,1
17	246,6	248,0	249,5	250,9	252,4	253,8	255,3	256,7	258,2	259,6
18	261,1	262,5	264,0	265,4	266,9	268,3	269,8	271,2	272,7	274,1
19	275,6	277,0	278,5	279,9	281,4	282,8	284,3	285,7	287,2	288,6
20	290,1	291,5	293,0	294,4	295,9	297,3	298,8	300,2	301,7	303,1
21	304,6	306,0	307,5	308,9	310,4	311,8	313,3	314,7	316,2	317,6
22	319,1	320,5	322,0	323,4	324,9	326,3	327,8	329,2	330,7	332,1
23	333,6	335,0	336,5	337,9	339,4	340,8	342,3	343,7	345,2	346,6
24	348,1	349,5	351,0	352,4	353,9	355,3	356,8	358,2	359,7	361,1
25	362,6	364,0	365,5	366,9	368,4	369,8	371,3	372,7	374,2	375,6
26	377,1	378,5	380,0	381,4	382,9	384,4	385,8	387,3	388,7	390,2
27	391,6	393,1	394,5	396,0	397,4	398,9	400,3	401,8	403,2	404,7
28	406,1	407,6	409,0	410,5	411,9	413,4	414,8	416,3	417,7	419,2
29	420,6	422,1	423,5	425,0	426,4	427,9	429,3	430,8	432,2	433,7

0-29,9 bar

© Syntace 2011

Syntace GmbH Am Mühlbach 5C D - 87487 Wiggensbach
Tel. +49 (0)8370 929988 Fax +49 (0)8370 929888 liteville@liteville.de

Vertrieb für Deutschland, Österreich, Schweiz:
Syntace GmbH Dammweg 1 D - 83342 Tacherting
Tel. +49 (0)8634 66666 Fax +49 (0)8634 6365 syntace@syntace.de

Stand: 24.05.2011